

Güvenlik sensörü ve kapı kolu BNS-B20

Entegre güvenlik sensörlü kapı kolu



Güvenlik kapı kolu switchi BNS-B20

Uygulamalar ve Çalışma Prensibi



Uygulamalar

Entegre manyetik emniyet sensörlü emniyet kapı kolu anahtarı BNS-B20, hareketli ayırma muhafazalarının konumunu izlemek için emniyet devrelerinde kullanılabilir. Güvenlik sensörü, korumanın kapalı konumunu izler. Hafif ila orta ağır menteşeli ve kayar korumalar için uygundur.

Bir kapı kolu ve manyetik mandaldan oluşan entegre kapı bağlantı parçaları, kapalı korumanın sağlam bir şekilde kilitlemesine izin verir.

Montaj bilgileri

Güvenlik kapı kolu anahtarı BNS-B20 özellikle 40 mm alüminyum profiller için geliştirilmiştir. Simetrik yapısı, sağ ve sol kapılara sadece dört vida ile hızlı ve kolay bir şekilde takılmasını sağlar. Sensör profilin dışına çıkmıyor.

Aktüatördeki ve sensördeki uzun delikler, her iki bileşenin de düzgün ve kolay ayarlanmasını sağlar.

Cihaz, konektör aracılığıyla bir emniyet kontrol modülüne hızlı bir şekilde bağlanabilir.

Çalışma prensibi

Güvenlik kapı kolu anahtarı BNS-B20 iki bileşenden oluşur: aktüatör ve sensör.

Aktüatöre entegre edilen kilitleme mıknatıslarının tutma kuvveti 100 N'yi aşar. Aktüatörün kol kolu oranı, korumayı açmak için gereken kuvveti önemli ölçüde azaltır.

Aktüatördeki diğer iki mıknatıs sensör muhafazasındaki kamış temas kombinasyonunu çalıştırır. Kamış kontakları ve mıknatısların kombinasyonu, sensörün kurcalamaya karşı son derece dayanıklı olmasını sağlar.

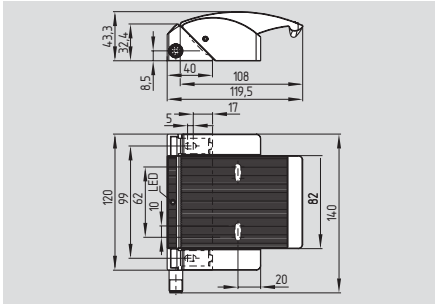
Ergonomik aktüatör, BNS-B20'nin hem sürgülü hem de menteşeli korumalarda sorunsuz çalışmasını sağlar. Tasarımda çıkıntılı elemanlardan özenle kaçınıldı. Bu şekilde, muhafızların istenmeden açılması neredeyse tamamen dışlanır.

Ayrıca, BNS-B20 emniyetli kapı kolu anahtarının tasarımı ve özellikle mekanik aktüatörlerin bulunmaması yaralanma riskini azaltır.



Güvenlik kapı kolu switchi

BNS-B20



- Temassız emniyet şalteri
- Çıkıntılı aktüatör yok, yaralanma riski yok
- Kapı açıklığına çıkıntı yapmaz
- Kapı kolunu ve emniyet anahtarını değiştirir, başka kapı bağlantısına gerek yoktur
- Modern ve simetrik tasarım
- Sadece dört vidayla donatılmıştır
- yakl. 100 N • Konektör
- Entegre kodlanmış güvenlik sensörü sayesinde kurcalamaya karşı korumalı
- LED göstergesi • Ergonomik çalışma
- Menteşeli ve kayar korumalar için uygundur
- Kategori 4 kontrolüne kadar
- AS-Interface İşte Güvenlik sürümü de mevcuttur

Onaylar



Sipariş kodu

BNS-B20-①-ST-② Sensör
BNS-B20-B-01 Aktüatör-Kol

No.	Opsiyon	Açıklama
①	12zG	1NO/2NC (LED, NC devrede)
	AS	AS-Interface Safety at Work
②	L	Sola açılan kapılar
	R	Sağa açılan kapılar
	H	Arka yüzden kablolu

Teknik veri

Standartlar: IEC 60947-5-3, BG-GS-ET-14
Gövde: Cam-fiber takviyeli termoplastik
Koruma Sınıfı: IP 67
Bağlantı: Konektör M12x1
Çalışma Prensipleri: Manyetik
Kontrol kategorisi: Kat. 4, PLd

S_{ao}: 0 mm
S_{ar}: 22 mm
Anahtarlama durum sinyali: LED;
(kapı kapandığında yanar)

Maks. anahtarlama gerilimi: 24 VDC
Maks. anahtarlama akımı: 10 mA
Maks. anahtarlama kapasitesi: 240 mW
Ortam sıcaklığı: -25°C ... +70°C
Anahtarlama frekansı: < 1 Hz
Şok dayanımı: 30 g / 11 ms
Titreşim dayanımı: 10 ... 55 Hz
(genlik 1mm)
Maks. kapı ağırlığı: Menteşeli kapılar: 5 kg;
kayar kapılar: 3 kg

AS-Interface Safety at Work:

Standartlar: EN 50295, EN 60947-5-1
EN 954-1

AS-Interface çalışma gerilimi: 26.5 ... 31.6 VDC,
via AS-Interface,
reverse-polarity proof

AS-Interface çalışma akımı: ≤ 50 mA

AS-Interface detayları: Profile: S-0.B
IO-Code: 0x0
ID-Code: 0xB
ID-Code2: 0xE

Girişler:

Kontakt	Durum	Veri bitleri
1	on	D0/D1 = dynamic code transmission
1	off	D0/D1 = static code "00"
2	on	D2/D3 = dynamic code transmission
2	off	D2/D3 = static code "00"

Giriş modülü adresi: default on address 0

Göstergeler:

AS-Interface : voltaj LED yeşil
haberleşme LED kırmızı
Onaylama: LED sarı

Not

Yüksek açma ve kapama gerilimi ani yükleri olan yükler, uygun bir koruyucu devre vasıtasıyla bastırılmalıdır.

AS-Interface İşyerinde Güvenlik:
Opsiyonel olarak ayrı bir adres jakı mevcut değildir. Adresleme, 4 pinli M12 konektör üzerinden yapılmalıdır.



1: AS-Interface +
2: yedek
3: AS-Interface -
4: yedek

Sistem bileşenleri



Konektör M12 x 1



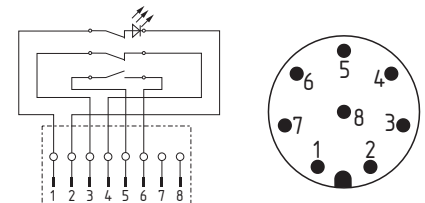
H versiyonu
(arka yüzeyden
kablo çıkışı)

Konektör Detayı

Konektör M12x1
8-pin / 5m kablo:

1178451

PIN konfigürasyonu:
Konektör M12, 8-pin



SCHMERSAL GRUBU

İNSAN VE MAKİNE İÇİN KORUMA

Zorlu makine güvenliği alanında, sahibi tarafından yönetilen Schmersal Grubu uluslararası pazar liderlerinden biridir. 1945 yılında kurulan şirketin üç kıtada yaklaşık 2000 kişi ve yedi üretim tesisi ile 60'tan fazla ülkedeki kendi şirketleri ve satış ortakları bulunmaktadır.

Schmersal Group'un müşterileri arasında makine mühendisliği ve tesis imalatı alanındaki küresel oyuncular ve makine son kullanıcıları yer alıyor. Makine güvenliği için sistem ve çözüm sağlayıcısı olarak şirketin kapsamlı uzmanlığından yararlanırlar. Ayrıca, Schmersal yiyecek içecek, paketleme, takım tezgahları, asansör kumanda, ağır sanayi ve otomotiv gibi çeşitli alanlarda uzmanlaşmıştır.

Schmersal Group tarafından sunulan sistemlere ve çözümlere büyük bir katkı, kapsamlı hizmet yelpazesi ile tec.nicum tarafından sağlanmaktadır: sertifikalı Fonksiyonel Güvenlik Mühendisleri, makine üreticilerine ve makine operatörlerine makine ve iş güvenliği ile ilgili her konuda tavsiyelerde bulunur ve bunu yaparlar. Ürün ve üretici tarafsızlığı. Ayrıca, müşterilerle yakın işbirliği içinde dünya çapında güvenlik için karmaşık çözümler tasarlar ve gerçekleştirirler.



GÜVENLİK ÜRÜNLERİ

- Güvenlik sensörleri, güvenlik switchi solenoid kilitlemeli interlocklar
- Güvenlik PLC'leri, güvenlik röleleri, modüler güvenlik izleme cihazları
- Optoelektronik ve basınca duyarlı güvenlik ürünleri
- Otomasyon teknolojisi: konum switchi, yaklaşım switchi

GÜVENLİK SİSTEMLERİ

- Tehlikeli alanların korunması için eksiksiz çözümler
- Güvenlik kontrolörlerinin bireysel ayarlanması ve programlanması
- Özel güvenlik teknolojisi - bireysel makineler veya karmaşık bir üretim hattı için
- Sektöre özgü güvenlik çözümleri

GÜVENLİK HİZMETLERİ

- tec.nicum academy Seminerler ve eğitim
- tec.nicum danışmanlık Danışmanlık hizmetleri
- tec.nicum mühendislik Dizayn ve teknik planlama
- tec.nicum entegrasyon Entegrasyon ve devreye alma

Schmersal Turkey Otomasyon Ürünleri ve Hizmetleri Ltd. Şti.

Atatürk Mah. Ataşehir Bulv.
No:5 Gardenya Plaza 5 Kat:2
34758 Ataşehir / İstanbul

Telefon: +90 532 111 27 16
E-posta: info-tr@schmersal.com
Web: www.schmersal.com.tr



SCHMERSAL
THE DNA OF SAFETY

Belirtilen ayrıntılar ve veriler dikkatlice kontrol edilmiştir.
Teknik değişiklik ve hata yapma hakkı saklıdır.

www.schmersal.com.tr